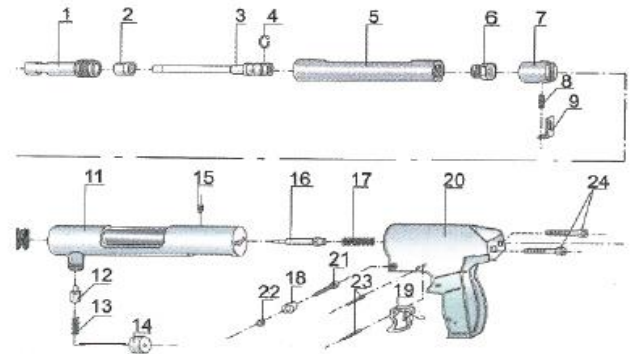


HERRAMIENTA W 72 VERSATIL Y LIGERA PARA FIJACIONES UNIVERSALES



Características

- .Herramienta con mecanismo de retorno de pistón semiautomático
- .Herramienta con mecanismo de eyección de carga semiautomático
- .Herramienta de disparo sencillo, fácil de operar
- .Amplio rango de aplicaciones en concreto y acero
- .Fácil y rápido mantenimiento
- .Rango de potencia limitado

Datos Técnicos

Peso	1,85 Kg
Dimensiones	335mm
Cartucho	Calibre 22
Nivel Potencia	Gris (1), blanco (2), verde (3), amarillo (4) rojo (5)
Programa de fijadores	8mm - 1/2" hasta 3"

Aplicaciones

- .Fijaciones Mecánicas y Eléctricas con clavos y pernos
- .Fijacion de rieles para fijación de Drywall/ Tabla yeso y techos falsos
- .Fijaciones para encofrados de madera
- .Fijaciones generales residenciales y comerciales.

N°	Descripción
01	Guía Clavo
02	Retén
03	Pistón
04	O-ring Pistón
05	Guía Pistón
06	Porta Fulminante
07	Bloque de cierre
08	Resorte fijador
09	Pasador
10	Resorte Trasero
11	Camisa porta guía Pistón
12	Pasador de recarga de pistón
13	Resorte de recarga de pistón
14	Tapa de pasador
15	Pasador de seguridad
16	Aguja de disparo
17	Resorte de aguja de disparo
18	Cilindro protector
19	Gatillo
20	Manejador
21	Perno bisagra de gatillo
22	Tuerca de gatillo
23	Resortes de pasador
24	Perno de manejador

